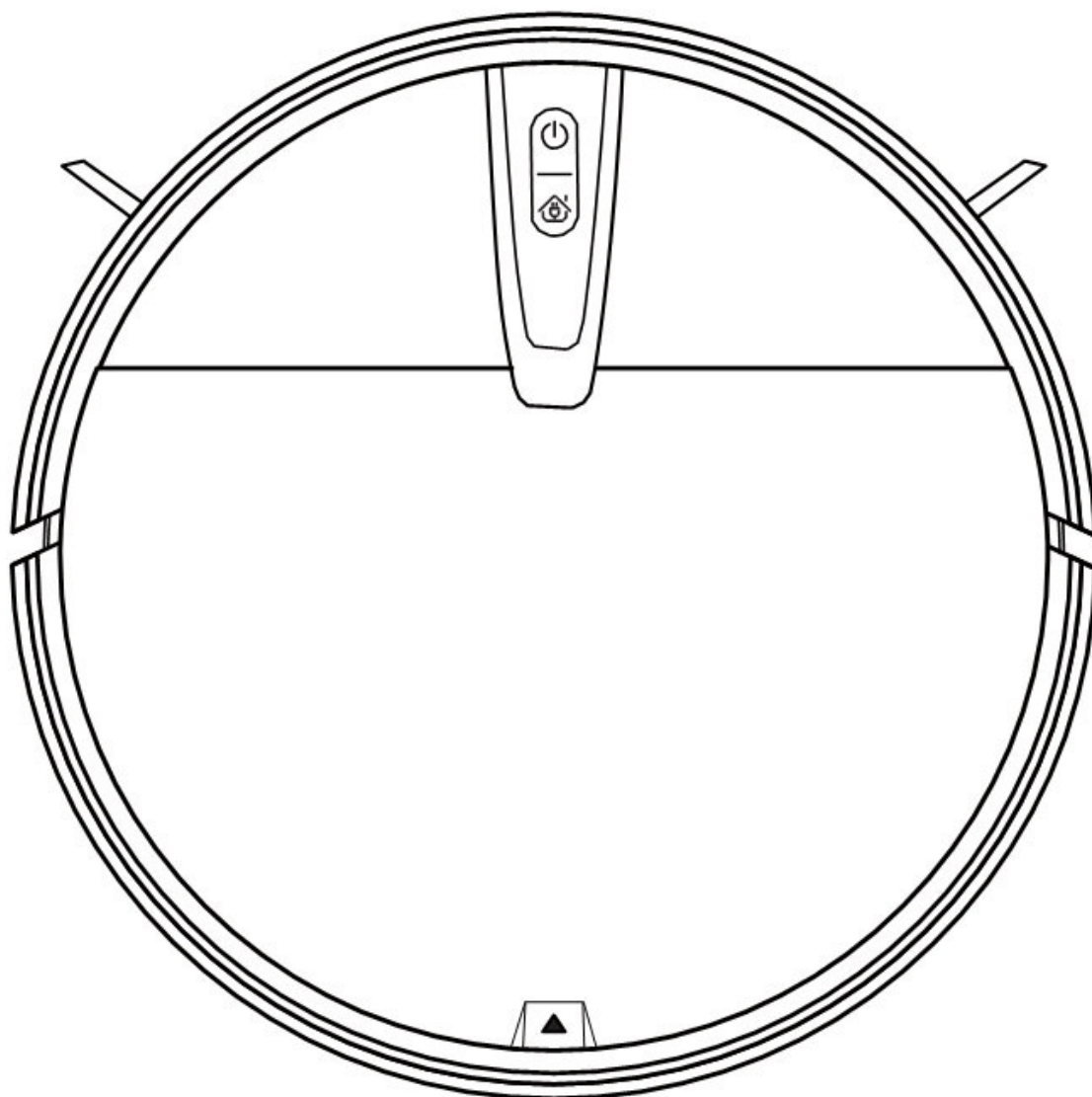




Робот-пылесос  
Homium Cleaner

# Homium



## **Руководство по эксплуатации робота-пылесоса Homium**

Перед использованием устройства внимательно прочтите данное руководство и сохраните его.

## Содержание

---

1. Инструкция по технике безопасности	3
2. Меры предосторожности	5
3. Описание устройства	6
3.1 Схема чистки деталей	6
3.2 Технические характеристики	9
4. Инструкция по эксплуатации	10
4.1 Способ зарядки и краткое руководство по запуску	10
4.2 Пульт дистанционного управления	11
4.3 Установка включения по расписанию	12
5. Техническое обслуживание	13
5.1 Чистка пылесборника и фильтровальной сетки	13
5.2 Чистка боковой щетки и универсального ролика	13
5.3 Чистка датчика препятствий	14
5.4 Чистка зарядного контакта	14
5.5 Чистка всасывающего отверстия	14
5.6 Чистка окошка датчика	14
5.7 Установка резервуара для воды (для некоторых моделей с этой функцией)	15
6. Выявление и устранение неисправностей	17
7. Комплект поставки	18

# 1. Инструкция по технике безопасности

---

## Меры предосторожности перед использованием устройства

- Внимательно прочтите данное руководство перед использованием устройства и используйте его в соответствии с инструкциями, приведенными в данном руководстве.
- Храните его правильно.
- Если устройство необходимо передать другому пользователю, передайте руководство вместе с устройством.
- Любое действие, противоречащее данному руководству, может привести к повреждению устройства и травмам.

---

### \*Внимание!

---

1. Устройство может разбирать только уполномоченный технический специалист. Разборка устройства без разрешения запрещается.
2. С данным устройством можно использовать только адаптер питания, поставляемый заводом-производителем. Использование адаптера с другими техническими характеристиками может привести к повреждению устройства.
3. Не прикасайтесь влажной рукой к шнуру, зарядной базе и адаптеру питания.
4. Следите за тем, чтобы в открывающиеся и движущиеся части не попали занавески, волосы, одежда или пальцы.
5. Не размещайте пылесос рядом с горящими предметами, включая сигареты, зажигалки или другие предметы, которые могут вызвать возгорание. Не используйте пылесос для сбора горючих материалов, включая бензин или тонер принтера, копировального устройства и МФУ. Не используйте его, если рядом расположены легковоспламеняющиеся предметы.
6. Очищайте устройство после зарядки, перед чисткой выключите устройство.
7. Не перегибайте шнуры и не кладите на устройство тяжелые или острые предметы.
8. Данное устройство является бытовым прибором, предназначенным для использования внутри помещения, не используйте его на открытом воздухе.
9. Пылесос не должен использоваться детьми до 8 лет или лицами с психическими расстройствами, если они не находятся под наблюдением или не проинструктированы относительно способа использования данного устройства. Не позволяйте детям ездить на пылесосе или играть с ним.
10. Не используйте данное устройство на влажной или мокрой поверхности.
11. Возможные проблемы, вызванные препятствиями на пути пылесоса, должны устраняться максимально быстро. Уберите шнуры питания или небольшие предметы с пола перед использованием пылесоса, если они мешают уборке. Сверните бахрому ковра и не допускайте, чтобы занавеска или скатерть касались пола.
12. Если в убираемом помещении имеется лестница или подвесная конструкция, сначала проверьте, обнаружит ли ее робот-пылесос и не упадет ли с края. Если для защиты необходим физический барьер, убедитесь, что он не приведет к спотыканию и травмам.
13. Если устройство не используется в течение длительного времени, его следует заряжать каждые три месяца, чтобы избежать отказа аккумулятора вследствие низкой мощности в течение длительного времени.

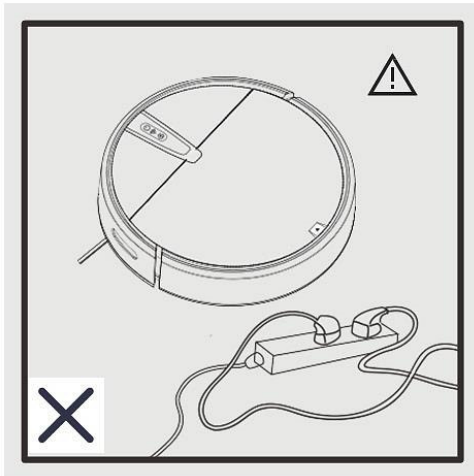
## 1. Инструкция по технике безопасности

---

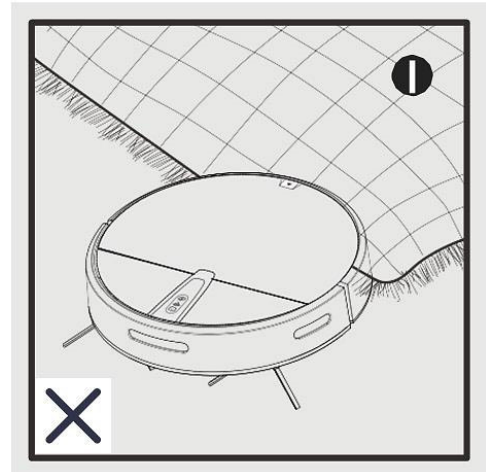
14. Не используйте устройство без установленного пылесборника и фильтров.
15. Во время зарядки убедитесь, что адаптер питания подключен к разъему питания или к зарядной базе.
16. Избегайте слишком высоких и низких температур. Используйте робот-пылесос при температуре от  $-10^{\circ}\text{C}$  до  $50^{\circ}\text{C}$ .
17. Перед утилизацией устройства отсоедините пылесос от зарядной базы, выключите питание и извлеките аккумулятор.
18. При извлечении аккумулятора убедитесь, что устройство не включено.
19. Извлеките и утилизируйте аккумулятор в соответствии с местными законами и регламентами, прежде чем утилизировать само устройство.
20. Не используйте устройство с поврежденным шнуром питания или разъемом питания. Не используйте устройство, если оно не может нормально работать по причине падения, повреждения, использования на открытом воздухе или попадания воды.

## 2. Меры предосторожности

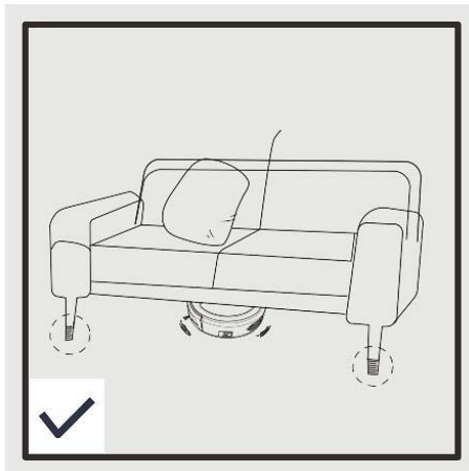
Перед использованием пылесоса ознакомьтесь со следующими рекомендациями.



Шнур питания и другие мелкие предметы, разбросанные по полу, могут запутаться вокруг устройства или помешать его работе. Обязательно уберите их заранее.



Уберите бахрому ковра или используйте устройство на ковре с коротким ворсом.



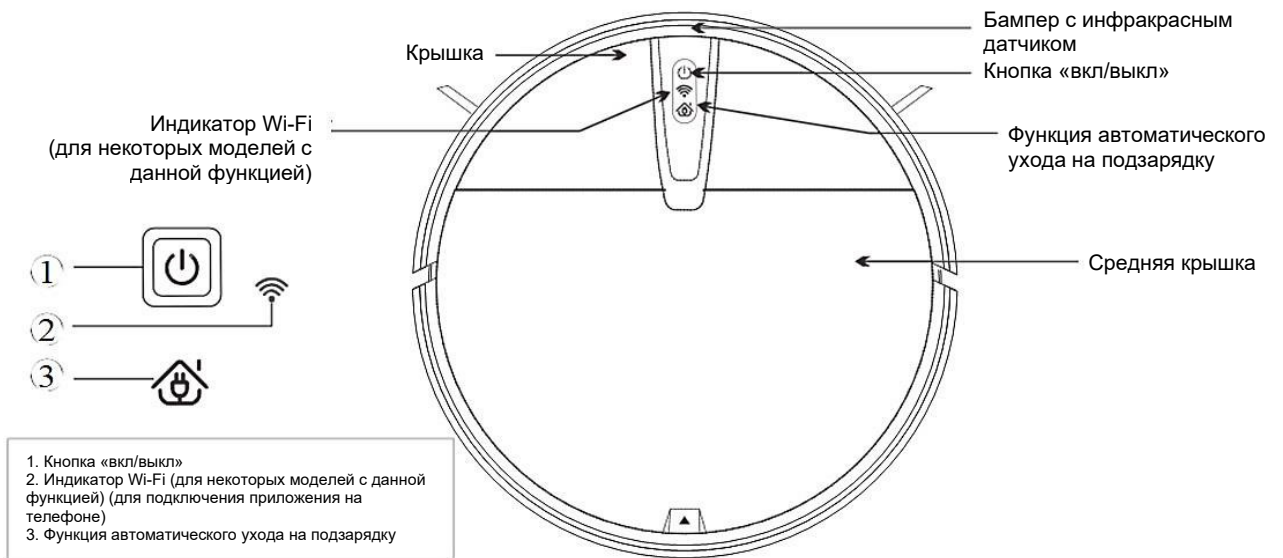
Если расстояние от пола до низа мебели менее 8 см, пылесос может застрять в нем. Если требуется уборка, поднимите мебель.



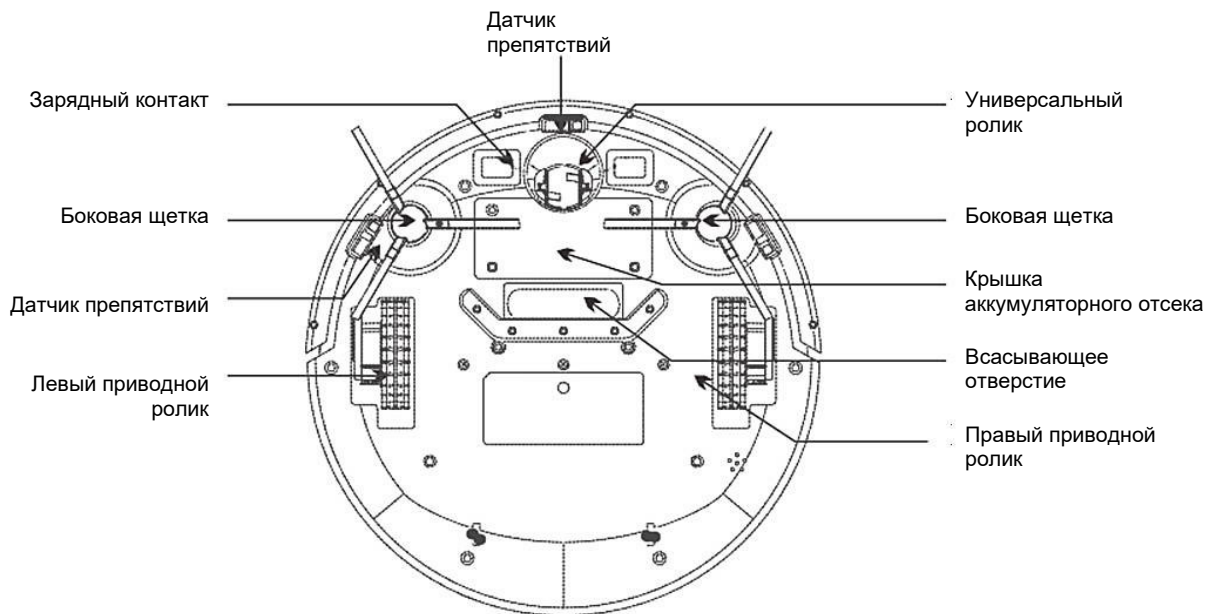
Для обеспечения безопасной эксплуатации устройства на краях возвышений должны быть размещены ограждения.

### 3. Описание устройства

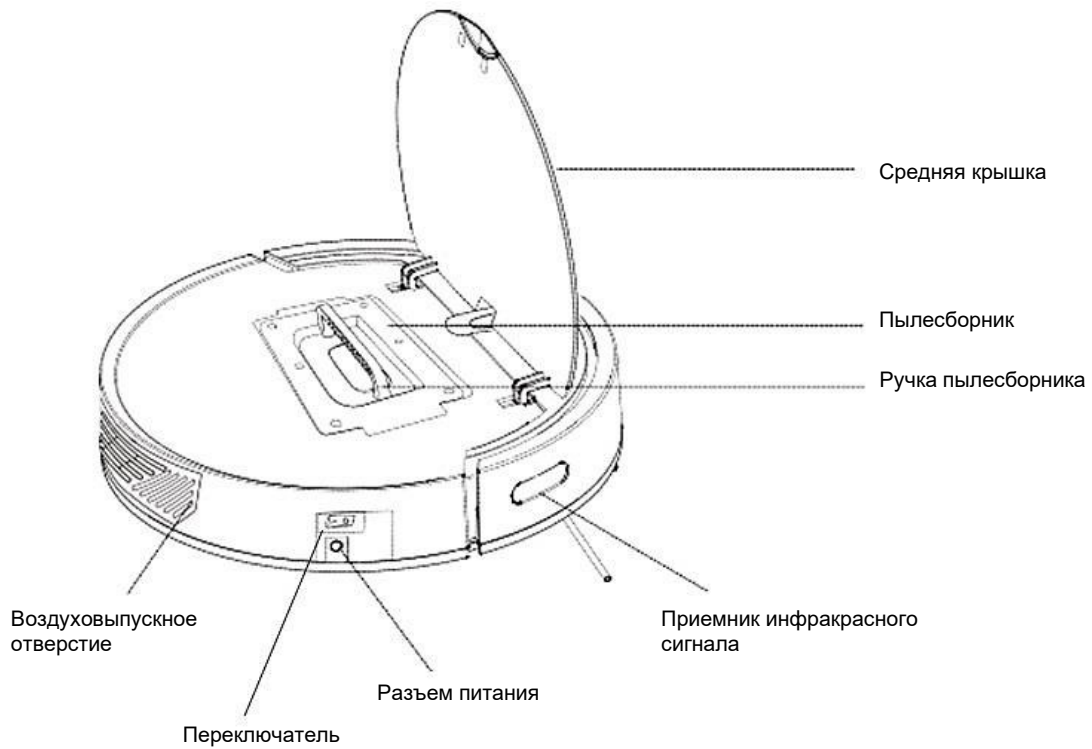
#### 3.1 Схема чистки деталей



#### Схема пылесоса Homium Cleaner



### 3. Описание устройства



#### Функциональные кнопки на корпусе Homium Cleaner

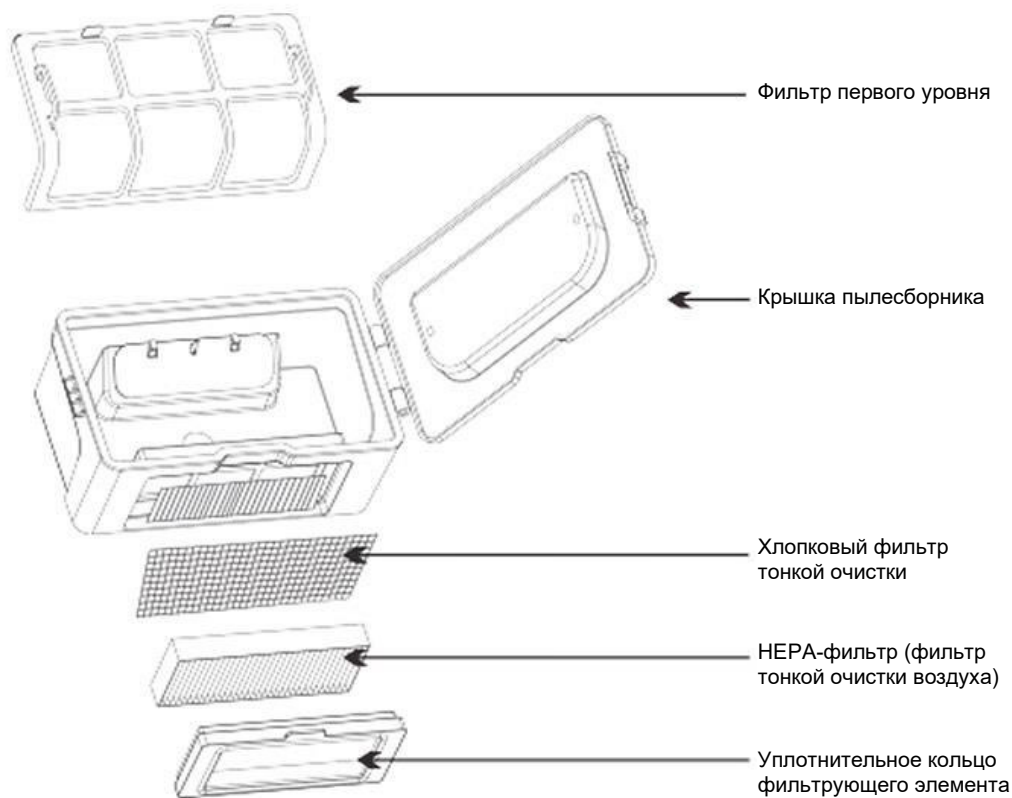


Кнопка «вкл/выкл.»  
Индикатор Wi-Fi (для некоторых моделей с данной функцией)  
Функция автоматического ухода на подзарядку

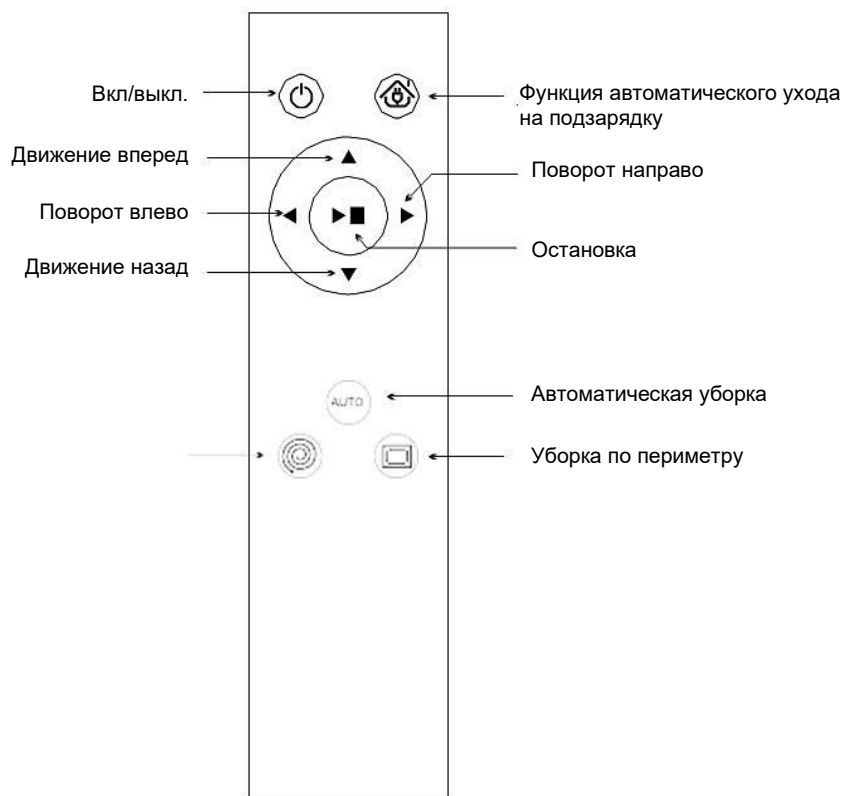
Индикатор статуса  
1. Питание включено: постоянно горит зеленым  
2. Неисправность: мигает красным  
3. Зарядка: медленно мигает красным  
4. Завершение зарядки: постоянно горит зеленым

### 3. Описание устройства

#### Пылесборник

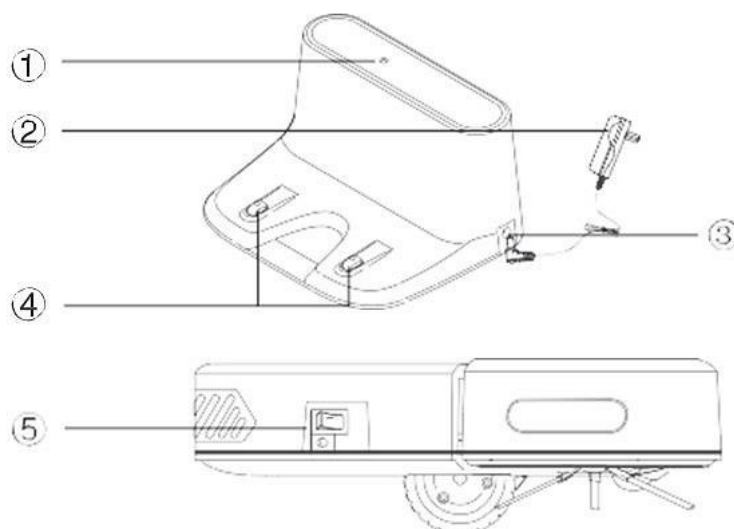


#### Пульт дистанционного управления





#### Зарядная база



- |                            |
|----------------------------|
| 1. Индикатор питания       |
| 2. Адаптер питания         |
| 3. Разъем питания          |
| 4. Зарядный контакт        |
| 5. Гнездо адаптера питания |

#### 3.2 Технические характеристики

Параметр	Значение
Диаметр	320 мм
Высота	78 мм
Вес нетто	2 кг
Аккумулятор	Литиевый, 4400 мА*ч
Напряжение	7,4 В
Мощность	15 Вт
Объем пылесборника	600 мл
Вместимость резервуара для воды	200 мл
Тип зарядки	Автоматическая зарядка / ручная зарядка
Режим уборки	Автоматическая уборка, уборка на фиксированной точке, уборка по периметру
Время полной зарядки	4-6 часов
Время работы	Около 90-120 минут
Тип кнопок	Физические кнопки

Рабочее напряжение (В)	7,4 В	Номинальная мощность (Вт)	15
------------------------	-------	---------------------------	----

\*В связи с непрерывным совершенствованием мы сохраняем за собой все права на внесение изменений и интерпретацию в отношении технологий и конструктивного исполнения устройства.

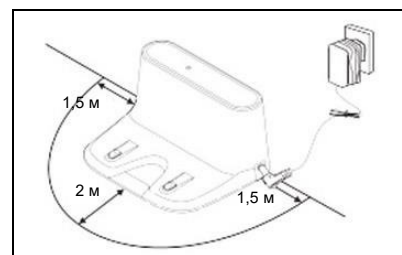
\*Модели лишь незначительно отличаются по цвету и внешнему виду без других существенных различий.

## 4. Инструкция по эксплуатации

### 4.1 Способ зарядки и краткое руководство по запуску

#### 1. Способ использования зарядной базы

Поместите зарядную базу на ровную поверхность, подключите адаптер питания. Индикатор питания будет постоянно гореть. Индикатор зарядной базы погаснет во время обычной зарядки.

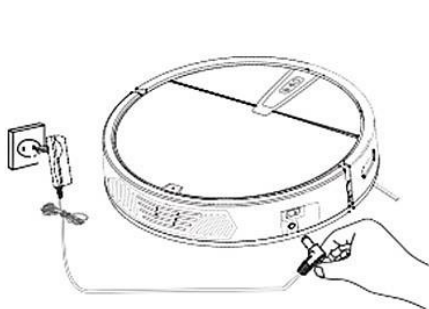


#### \*Примечания

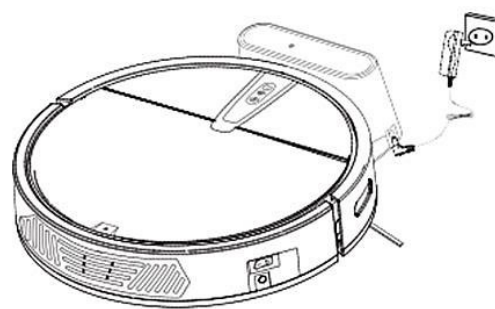
Поместите зарядную базу на ровную поверхность задней частью к стене, уберите все препятствия на расстоянии около 1,5 метра вокруг и 2 метра перед ней, как показано на рисунке.

#### 2. Два способа зарядки

- 1) Напрямую подключите адаптер питания к устройству, а другой конец соедините с сетевой розеткой, как показано на Рисунке А. Используйте идущий в комплекте адаптер питания.
- 2) Используйте зарядную базу для зарядки, как показано на Рисунке Б.


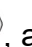


А



Б

#### \*Примечания

А. Заряжайте устройство не менее 12 часов при первой зарядке до тех пор, пока индикатор кнопки питания не загорится красным , а значок  будет медленно мигать. Когда аккумулятор полностью зарядится, индикатор будет постоянно гореть зеленым.

Б. При ежедневном использовании храните устройство на зарядной базе и убедитесь, что она включена в сеть.

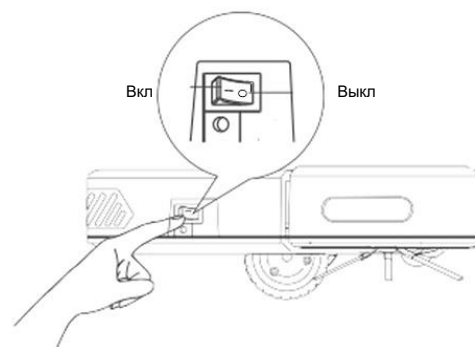
В. Если устройство не используется в течение длительного времени, полностью зарядите его, выключите питание выключателем и храните в прохладном и сухом месте.

Г. При настройке режима включения по расписанию не используйте ручной режим зарядки. Рекомендуется использовать режим автоматического ухода на зарядку.

### 3. Включение питания


## 4. Инструкция по эксплуатации

Включите питание выключателем, индикатор кнопки на панели станет мигать («1» означает включение питания, «0» - выключение питания).




### 4.2 Пульт дистанционного управления

#### (1) Режим ожидания

Нажмите эту кнопку, чтобы войти в спящий режим; нажмите кнопку  для перезапуска устройства. Если устройство не работает в течение 3 минут, оно автоматически перейдет в спящий режим.

#### (2) Автоматическая уборка

Нажмите эту кнопку, чтобы начать уборку автоматически. Нажмите кнопку , чтобы приостановить работу устройства, если это необходимо.

#### (3) Функция автоматического ухода на подзарядку

Нажмите эту кнопку, чтобы устройство автоматически нашло зарядную базу для подзарядки.

#### (4) Остановка

Нажмите эту кнопку, когда устройство в рабочем состоянии, чтобы приостановить его работу. Если устройство находится в спящем состоянии, оно активируется.

#### (5) Направление

##### А Движение вперед

Нажмите эту кнопку, чтобы устройство двигалось вперед.

##### Б Движение назад

Нажмите эту кнопку, чтобы устройство двигалось назад.

##### В »Поворот влево

Нажмите эту кнопку, чтобы устройство повернуло влево.

##### Г Поворот вправо

Нажмите эту кнопку, чтобы устройство повернуло вправо.

#### (6) Уборка по периметру

Нажмите эту кнопку, чтобы пылесос выполнил уборку вдоль края стены.

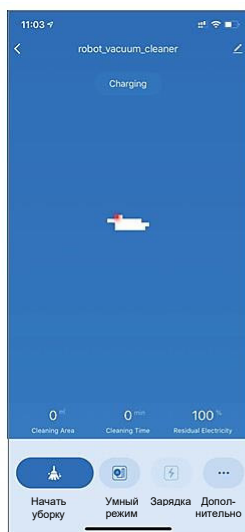
#### (7) Уборка из фиксированной точки


Нажмите эту кнопку, чтобы устройство начало уборку из точки по спирали.

### 4.3 Настройка включения по расписанию (для некоторых моделей пылесосов Xiaomi с данной функцией)


## 4. Инструкция по эксплуатации

Для облегчения уборки устройство имеет функцию «Включение по расписанию». Установка времени и настройка включения по расписанию выполняются через приложение на телефоне. После успешной настройки включения по расписанию пылесос будет автоматически проводить уборку каждый день в соответствии с установленным временем. Способ подключения приложения см. в соответствующей инструкции в Руководстве пользователя приложения.

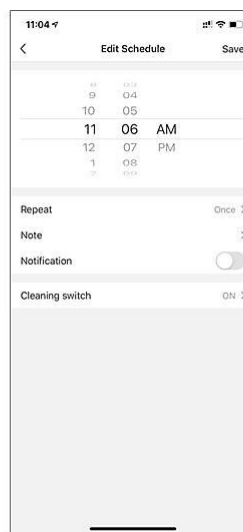


Убедитесь, что зеленый индикатор  горит постоянно и устройство активировано. Если пылесос не активирован, его можно активировать коротким нажатием

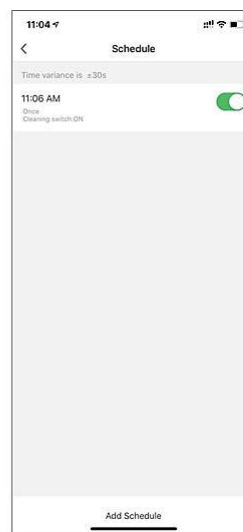
кнопки  или кнопки

 на пульте дистанционного управления.

Нажмите кнопку «Ещё» в правом нижнем углу интерфейса управления приложением и выберите пункт «Расписание».



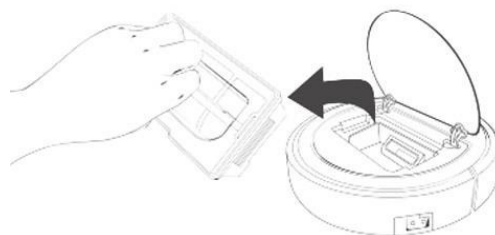
Добавление и редактирование расписания



Вы можете отменить добавление и редактирование времени включения по расписанию, закрыв окно.

### 5.1 Чистка пылесборника и фильтровальной сетки

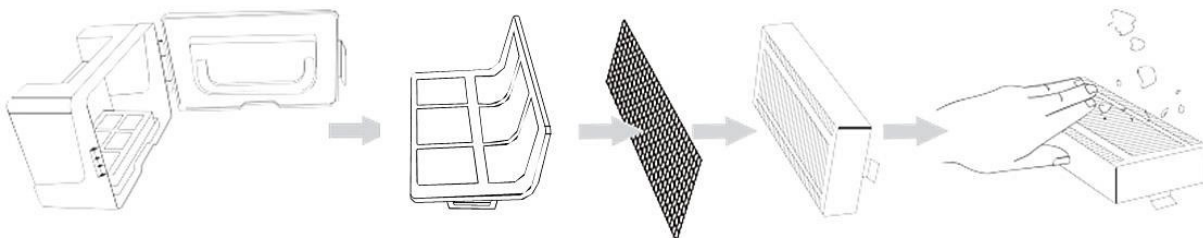
Извлеките пылесборник.



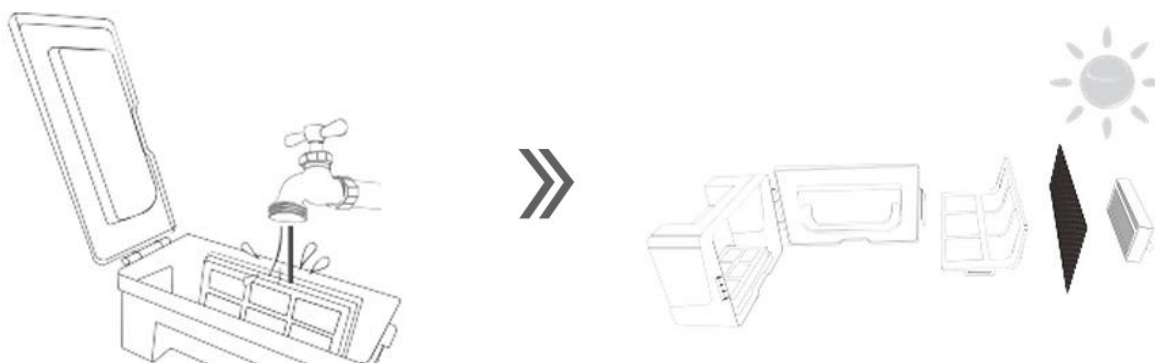
Откройте защелку пылесборника, удалите из него пыль и мусор.



Снимите фильтрующие элементы. HEPA-фильтр можно мыть водой, а также можно постучать по нему, чтобы вытрясти пыль перед мойкой.



Промойте пылесборник и первый фильтрующий элемент, высушите пылеуловитель и фильтрующие элементы и храните их сухими, чтобы обеспечить долгий срок их службы.



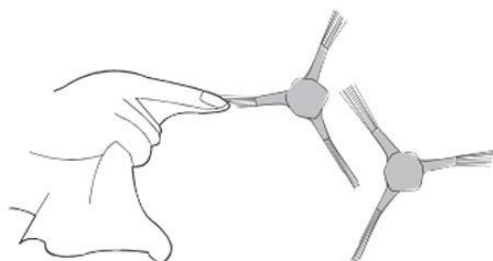
### 5.2 Чистка боковой щетки и универсального ролика

Чистка боковой щетки

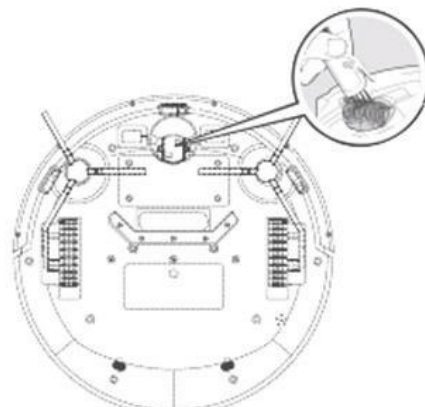
Чистка универсального ролика

## 5. Техническое обслуживание

Снимите боковую щетку и протрите ее чистой тканью.

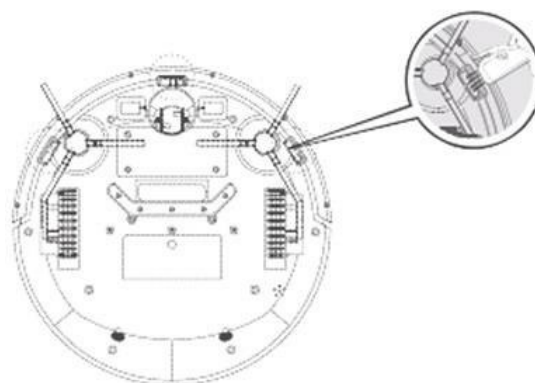


Очистите универсальный ролик, убрав с него намотавшиеся волосы.



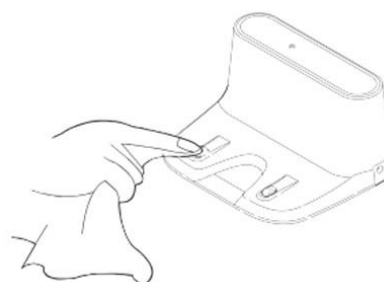
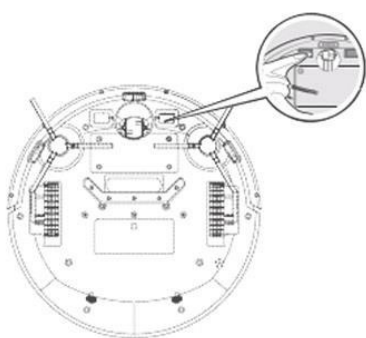
### 5.3 Чистка датчика препятствий

Очистите датчик препятствий, чтобы обеспечить его чувствительность.



### 5.4 Чистка зарядного контакта

Аккуратно протрите нижнюю часть устройства и зарядный контакт зарядной базы мягкой тканью.

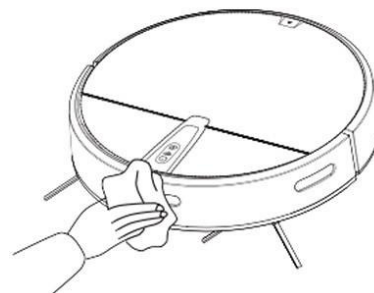
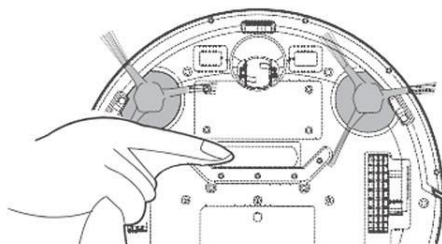


### 5.5 Чистка всасывающего отверстия

Если во всасывающем отверстии много пыли, протрите его тканью.

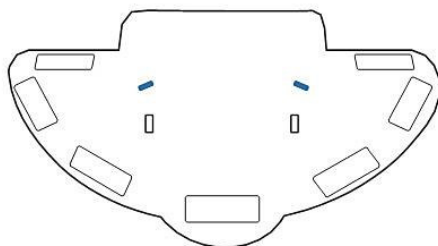
### 5.6 Чистка окошка датчика

Чистка окошка датчика

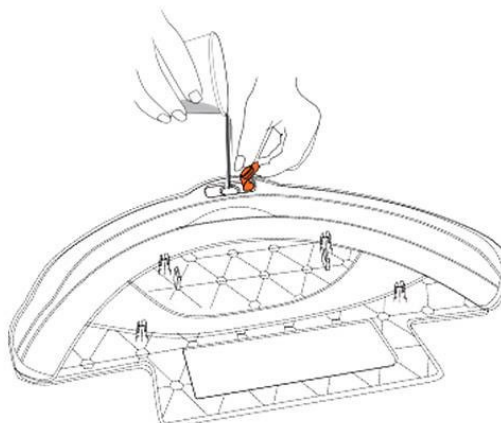


### 5.7 Установка резервуара для воды (для некоторых моделей пылесосов Xiaomi с этой функцией)

1. Вставьте губку в передний конец резервуара для воды, выровняйте ее, как показано на рисунке, и зафиксируйте губку в резервуаре для воды с помощью клейкой ленты.



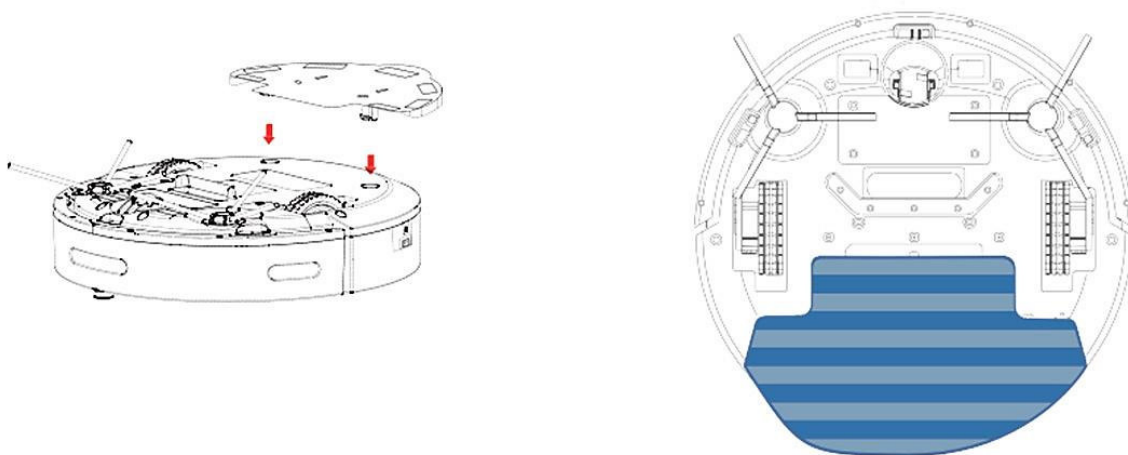
2. Откройте входное отверстие резервуара для воды и медленно налейте воду в резервуар для воды.



3. Поместите нижнюю часть пылесоса вверх дном, совместите позиционирующую стойку резервуара для воды с позиционирующим отверстием каретки в нижней части устройства и плотно прижмите резервуар для воды.

## 5. Техническое обслуживание

---



\*Резервуар для воды не имеет функции блокировки от просачивания воды, и вода начнет просачиваться. Снимите резервуар для воды перед зарядкой.

\*Будьте внимательны при использовании резервуара для воды, добавляйте воду или чистите его вовремя, снимайте резервуар перед добавлением в него воды.

\*Не используйте резервуар с просачивающейся водой при уборке на ковре. При использовании резервуара для воды при мытье пола сложите край ковра, чтобы на него не попадали посторонние предметы.

\*После чистки губки ее необходимо выжать насухо, а затем установить ее в резервуар для воды. При этом губка должна быть ровной.



## 6. Поиск и устранение неисправностей

### Описание значений индикатора

В случае проблем робот-пылесос подаст серию звуковых сигналов, при этом будет гореть или мигать красный индикатор.

1.	Однократный сигнал и непрерывное горение красного индикатора	Застревание ролика	Проверьте, нет ли в пазу ролика посторонних предметов, и уберите их.
2.	Однократный сигнал и мигание красного индикатора	Застревание переднего бампера	Проверьте, не застрял ли бампер и нет ли в нем посторонних предметов.
3.	Двукратный сигнал и мигание красного индикатора	Неисправность боковой щетки	Проверьте, не намотались ли на боковую щетку волосы, и удалите засор.
4.	Трехкратный сигнал и мигание красного индикатора	Неисправность датчика пола	Проверьте, не покрыт ли датчик грязью, протрите его начисто.
5.	Четырехкратный сигнал и мигание красного индикатора	Аккумулятор разряжен	Как можно скорее зарядите его.

Для получения дополнительной информации см. раздел технического обслуживания в руководстве по эксплуатации.

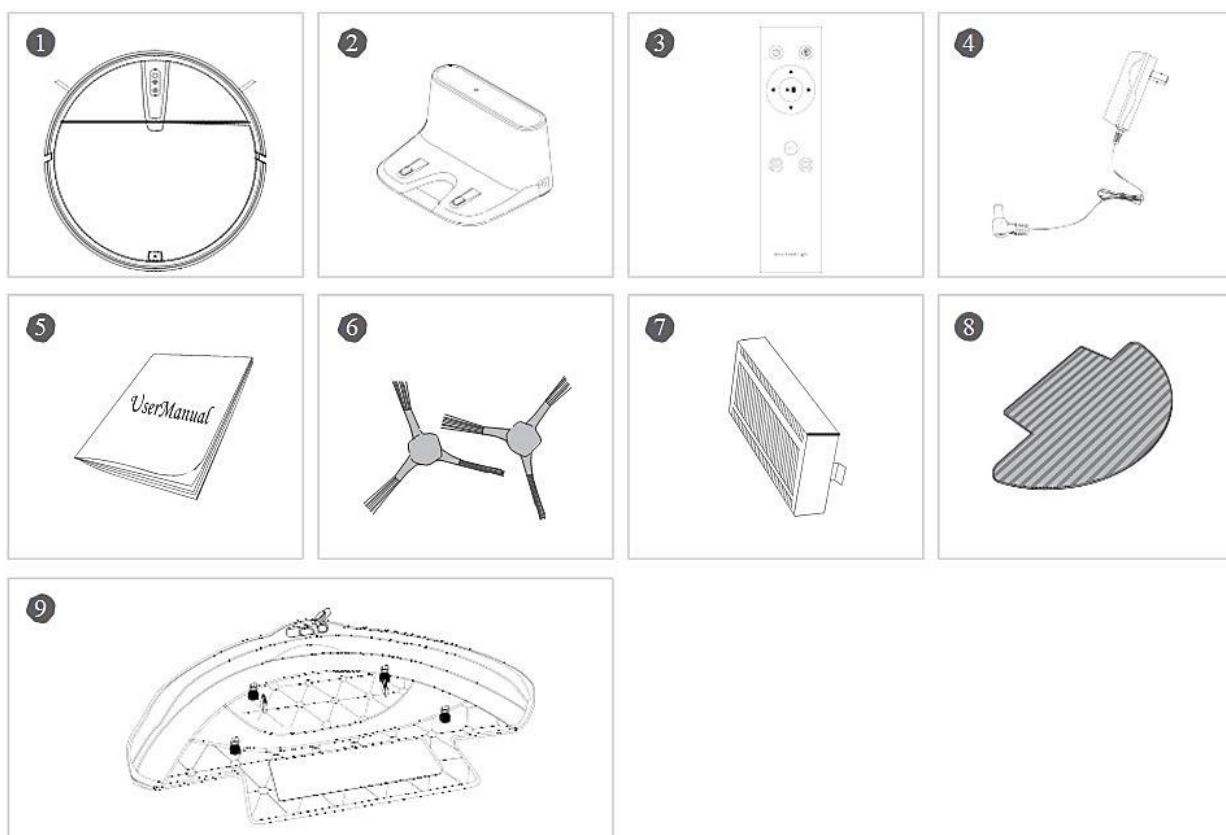
#### \*Предупреждение

Если вышеприведенными методами не удалось решить проблему, попробуйте следующее:

1. Выключите и включите питание устройства.
2. Если проблема не может быть решена путем перезапуска устройства, отправьте его в центр послепродажного обслуживания на техническое обслуживание.

## 7. Комплект поставки

№	Описание	Количество
1	Устройство (включая аккумулятор)	1
2	Зарядная база	1
3	Пульт дистанционного управления	1
4	Адаптер питания	1
5	Руководство пользователя	1
6	Боковая щетка	1 пара
7	HEPA-фильтр	1
8	Кухонное полотенце	1
9	Резервуар для воды (некоторые модели имеют в комплекте данную деталь)	1



## ГАРАНТИЙНЫЙ ТАЛОН

ФИО		Тел.	
Адрес			
Модель			
Дата покупки			
Гарантийный срок			

1. Сохраните свой гарантийный талон.
2. Если вам требуется техническое обслуживание устройства, полностью заполните гарантийную информацию, чтобы текст легко читался.
3. Если требуется послепродажное обслуживание, предоставьте гарантийный талон на устройство и соответствующий документ о покупке.
4. Послепродажное обслуживание устройства соответствует государственным требованиям к гарантии.

Запись о гарантийном обслуживании:

### Примечания

1. Техническое обслуживание устройства осуществляется бесплатно в течение одного года со дня покупки. Работа аккумулятора гарантируется в течение полугода. В случае возникновения проблем с качеством продукции в течение гарантийного срока обратитесь в указанный пункт технического обслуживания с гарантийным талоном и документом о покупке для получения бесплатного гарантийного обслуживания.
2. Бесплатная гарантия не распространяется на следующие случаи, однако по ним предоставляются услуги технического обслуживания, при этом взимается плата за соответствующие принадлежности и работу:
  - а) Повреждения, причиненные потребителями вследствие использования не по назначению, самостоятельного технического обслуживания и неправильного хранения;
  - б) Срок бесплатного гарантийного обслуживания на устройство истек;
  - в) Повреждения, вызванные самостоятельной разборкой или сторонним пунктом технического обслуживания, не уполномоченным изготовителем;
  - г) Не удается проверить ни гарантийный талон на устройство, ни действительный документ о покупке, ни файл с информацией о пользователе;
  - д) Повреждения, вызванные обстоятельствами непреодолимой силы, такими как стихийные бедствия.



Маркировка «CE» указывает на то, что устройство соответствует требованиям Европейских директив.

Директива ЕС 2006/95/CE «О низковольтном оборудовании»

Директива ЕС 2004/108/ЕС «Об электромагнитной совместимости»

Полную копию Декларации о соответствии требованиям можно получить в пункте продажи.

Данное устройство соответствует требованиям Директивы ЕС 2002/95/CE «Об ограничении использования опасных веществ в электрическом и электронном оборудовании» (RoHS).

Данное устройство соответствует требованиям Директивы ЕС 2009/1255/CE.